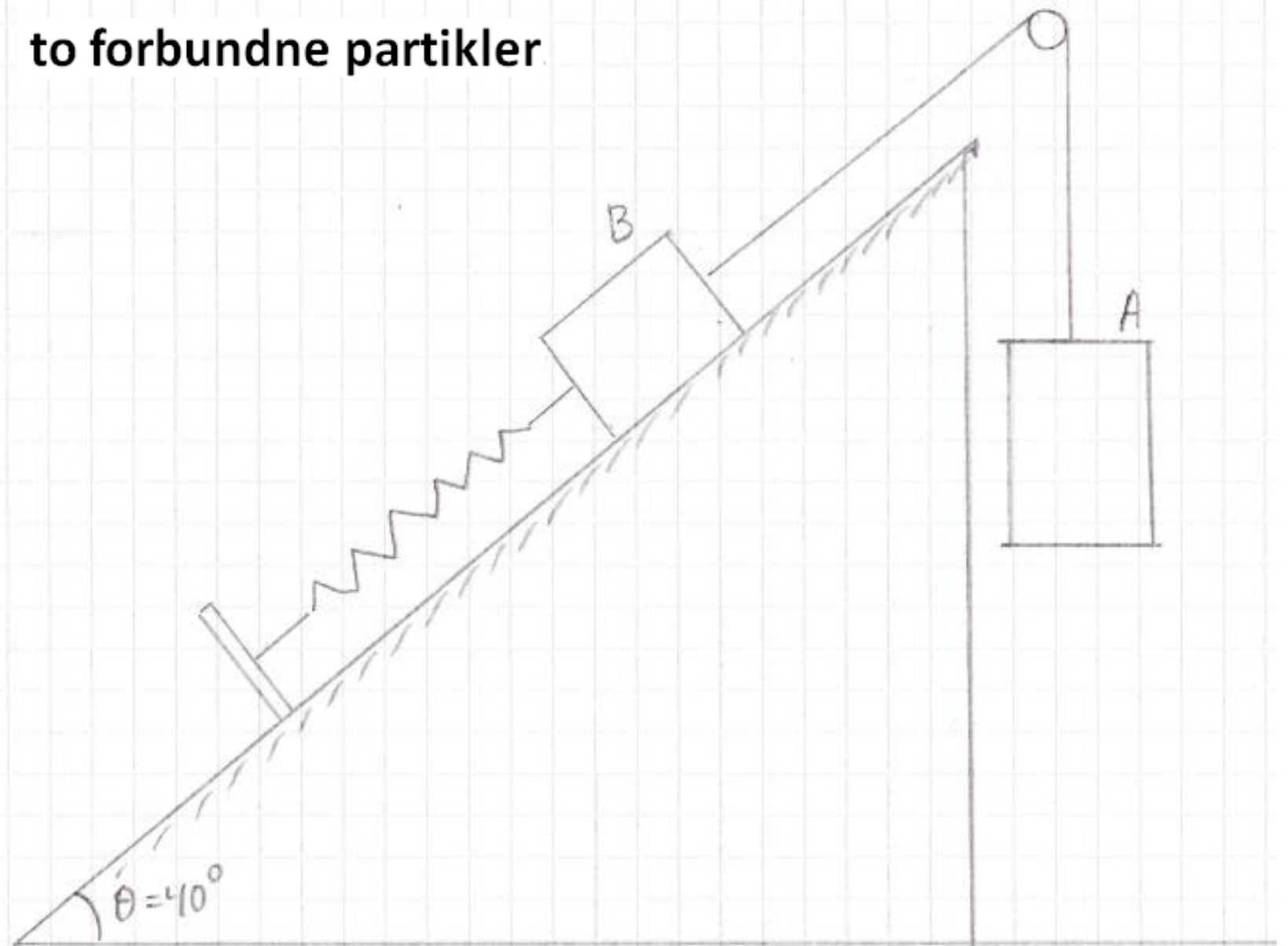


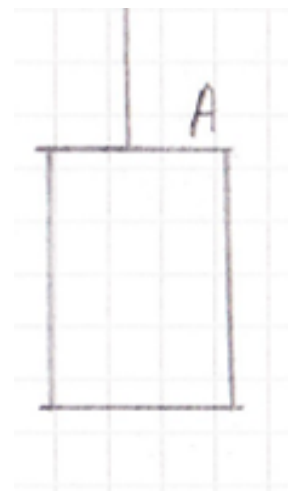
A5 & A6: Fysik B: Tirsdag 20/10 2015

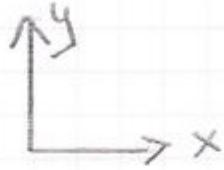
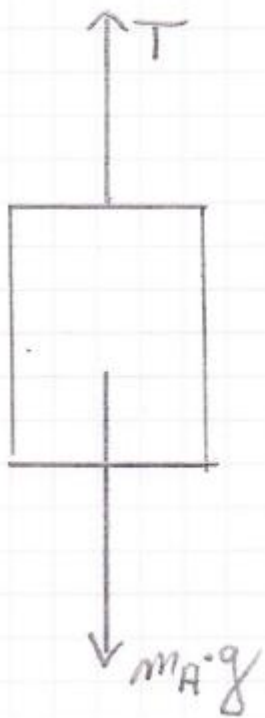
- Tilstedeværelsesregistrering
- Øvelse nr. 7: Måling af brydningsforhold
– husk rapport til onsdag 21/10
- Øvelse nr. 8: Optisk gitter: Tirsdag den 27. okt.
- Lidt om **to forbundne partikler.**
- Opsamling fra sidst: **Maj 2011? August 2011?**
- Nye opg: **Januar 2012**

I DAG
kommer på
i morgen.
SE KALENDER

to forbundne partikler



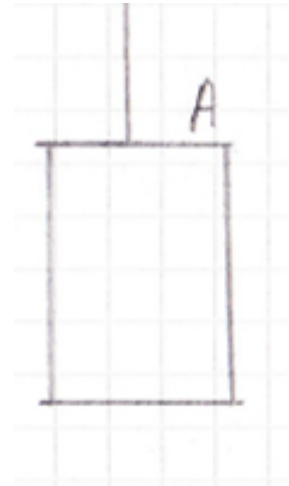


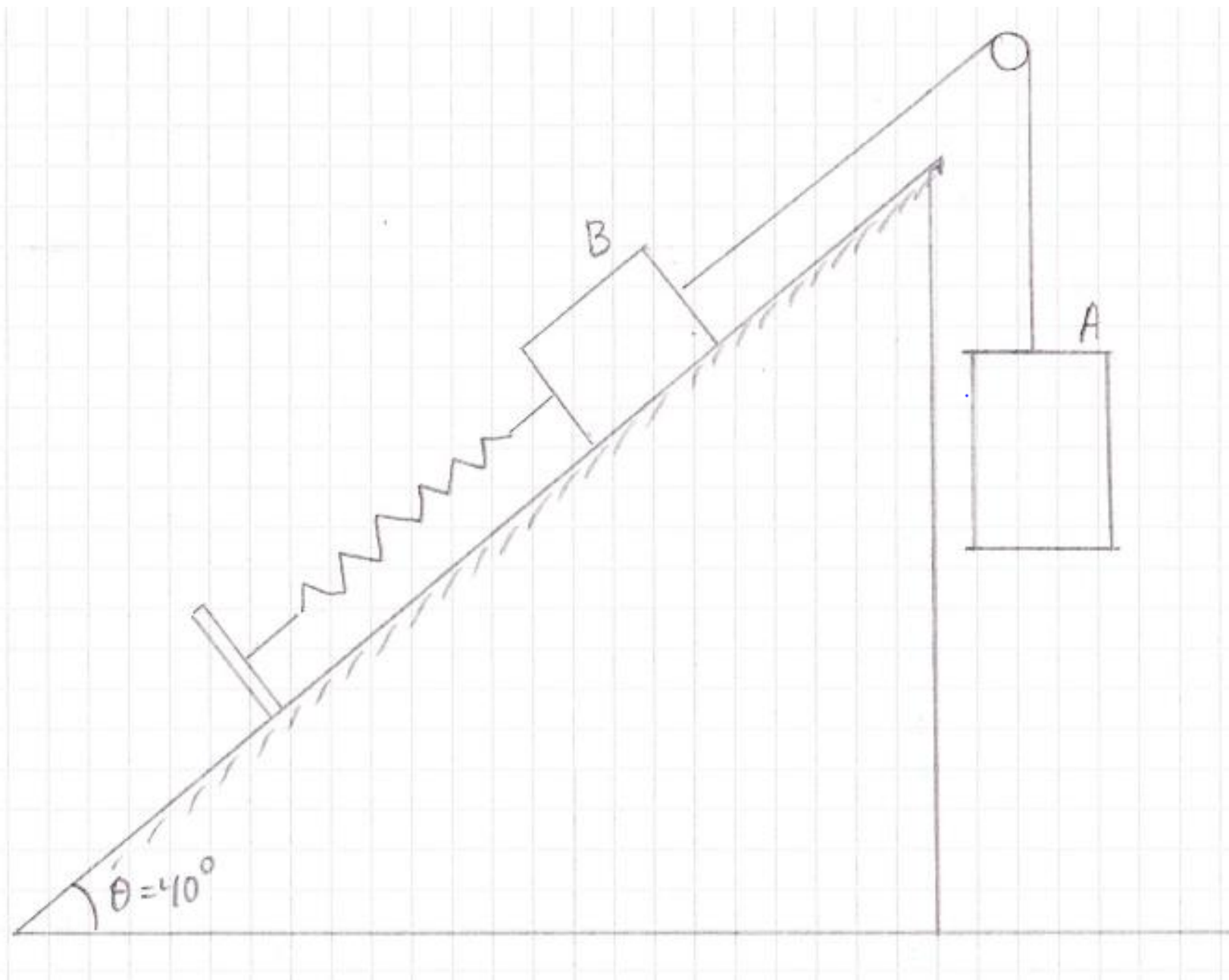


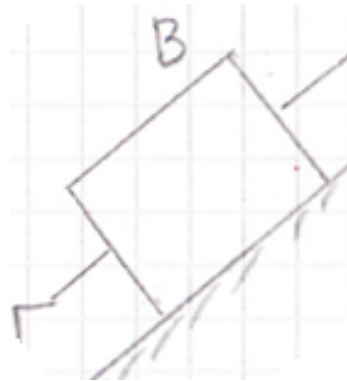
$$\uparrow \sum F_y = 0$$

$$T - m_A \cdot g = 0$$

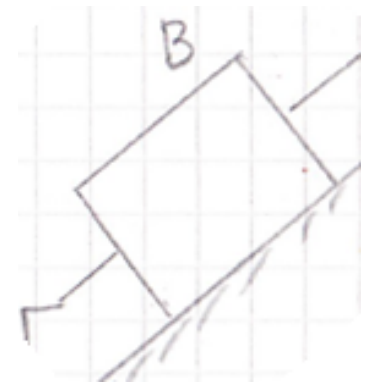
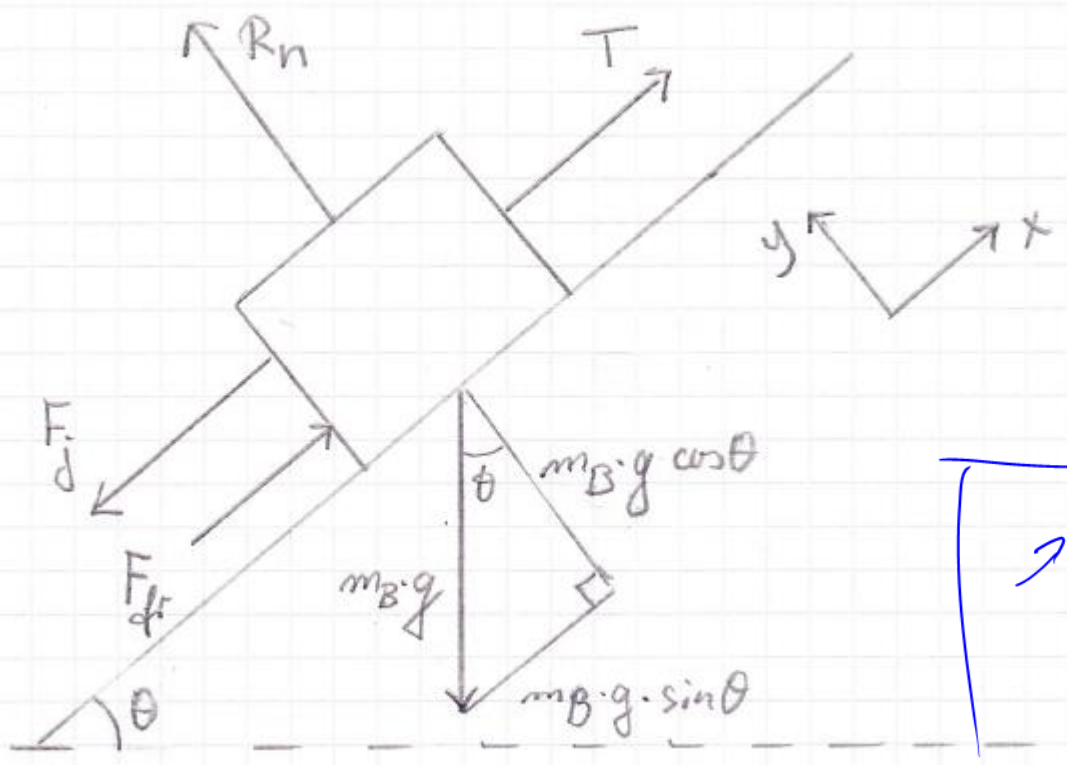
$$T = m_A \cdot g$$







E2015 Hj. opg 7
 F2015 - - - 6 ?



$$\rightarrow \sum F_x = 0$$

$$T - F_d + F_{fr} - m_B \cdot g \cdot \sin \theta = 0$$

$$\uparrow \sum F_y = 0$$

$$R_n - m_B \cdot g \cdot \cos \theta = 0$$