

A5 & A6 – Fysik B: 12/5 2016

- Tilstedeværelsesregistrering.
- Aflevering 11 afleveres.
- Rapport 3 & 4 retur.
- Meddelelser. Spørgsmål. Opsamling fra sidst.
- Nyt stof:
 - Elektriske kredsløb. Side 80 ~~81~~ 82
- Nye opgaver:
 - Først 9/3-9/7 og derefter 9/1-2



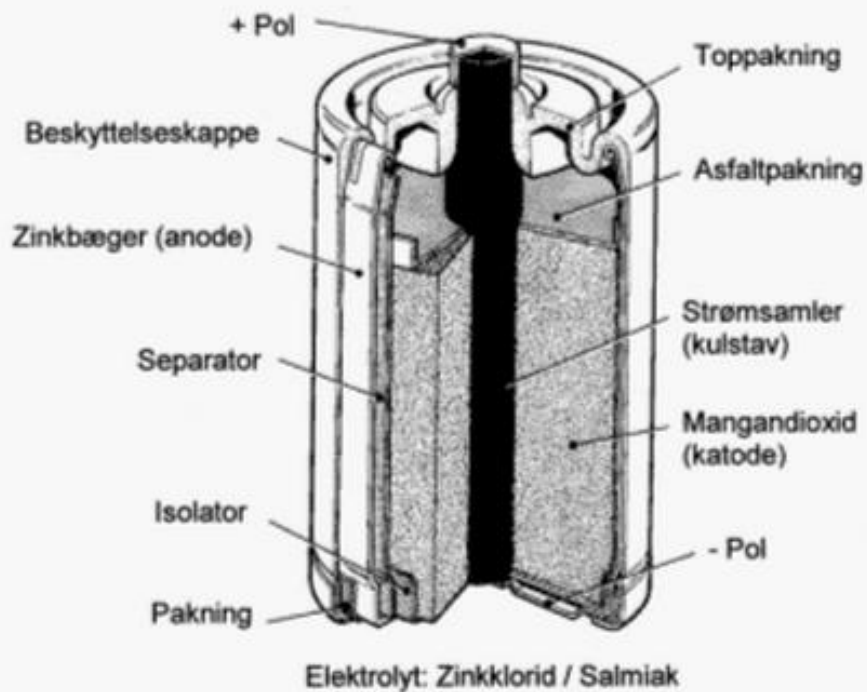
Spændingskilder

- Stikkontakt $U_0 = 230 \text{ V}$
- Batterier $U_0 = 1,5 \text{ V}$
- Genopladelige batterier
 $U_0 = 1,2 \text{ V}$ 2500 mAh
- Knapcellebatterier $U_0 = 3 \text{ V}$
- Blyakkumulatorer
 $U_0 = 12 \text{ V}$ 44 Ah
- Solceller $U_0 = 1,0 \text{ V}$
- Brændselscelle $U_0 = 0,8 \text{ V}$

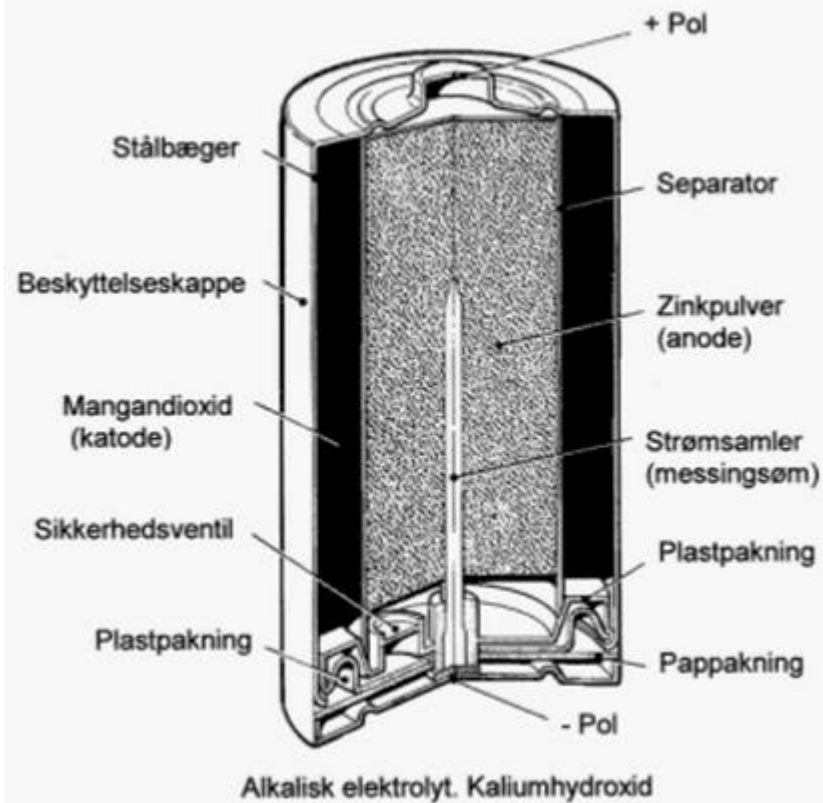


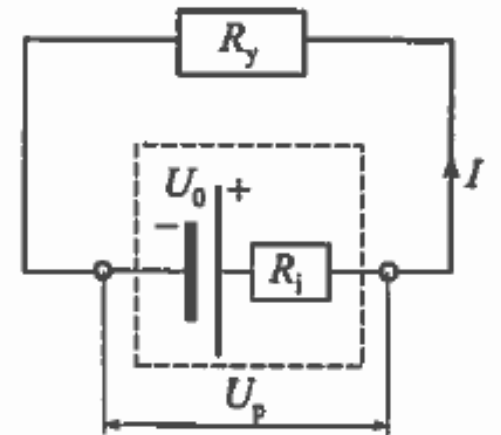
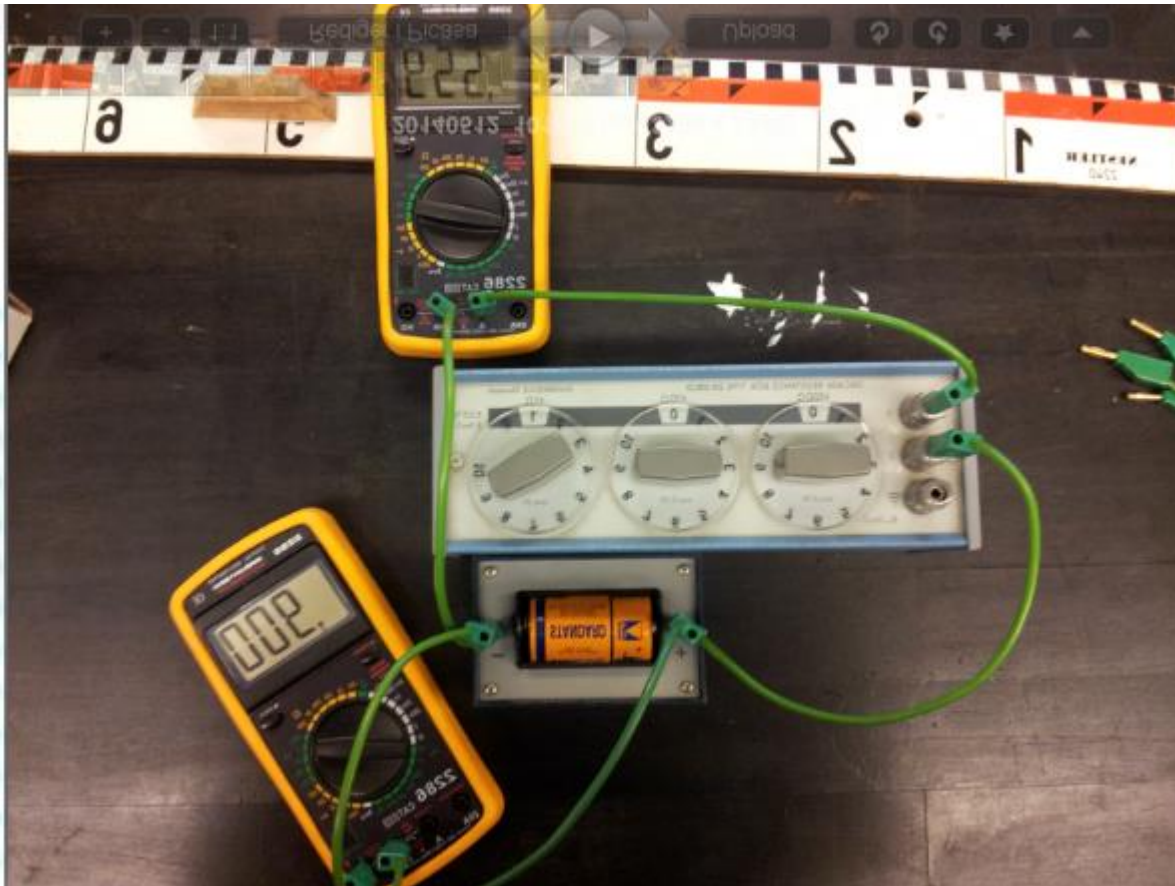
Spændingskilder

Brunstensbatteri vist i udsnit

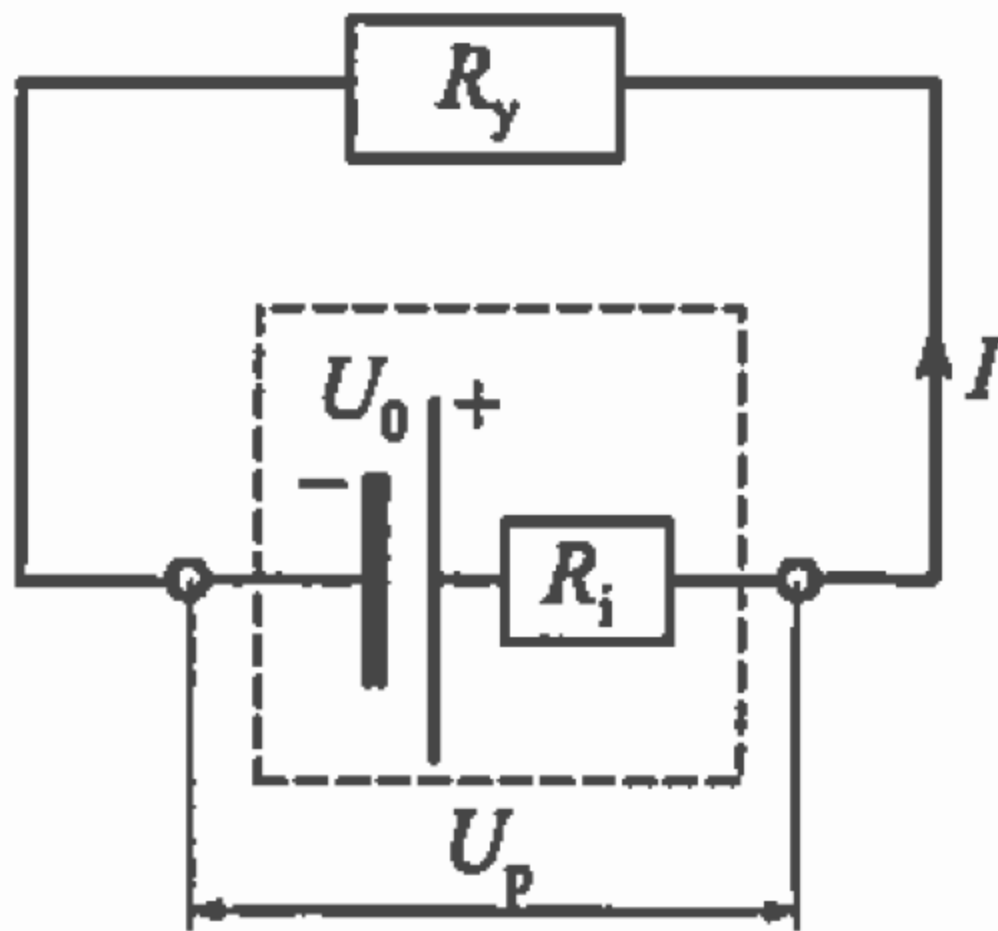


Alkaliniebatteri vist i udsnit





Kredsløb med spændingskilde og "ydre" resistor

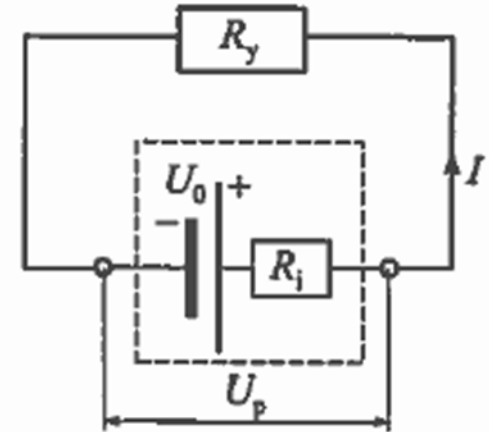
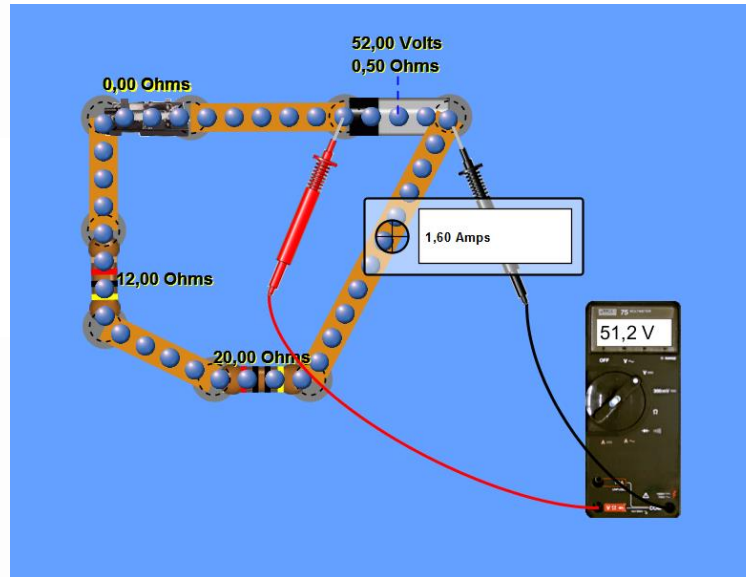


Kredsløb med spændingskilde
og "ydre" resistor

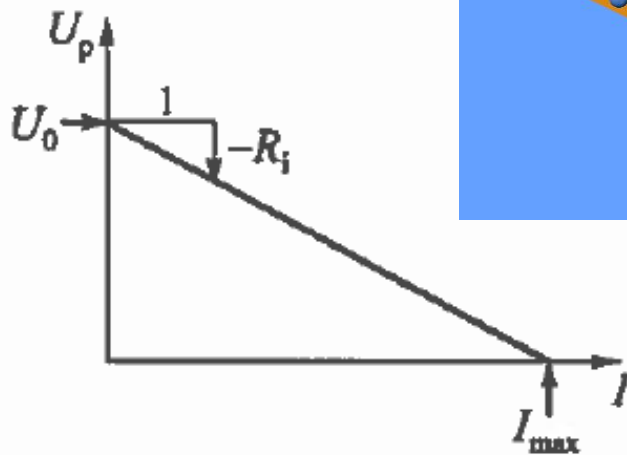
Polspænding

$$U_p = R_y I$$

$$U_p = U_0 - R_i I$$



Kredsløb med spændingskilde og "ydre" resistor



Polspændingen U_p som funktion af strømmen I

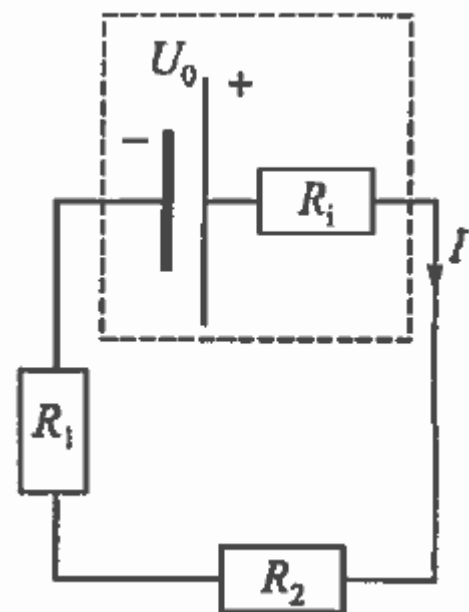
Ohms lov for et kredsløb

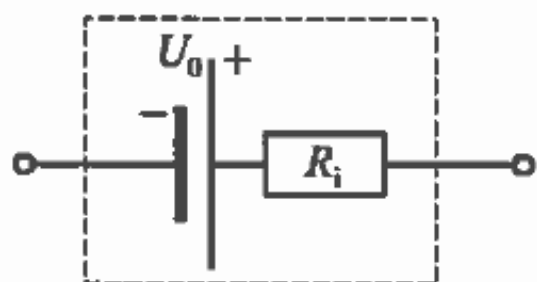
$$U_0 = (R_i + R_y) I \Leftrightarrow I = \frac{U_0}{R_i + R_y}$$

Et elektrisk kredsløb er opbygget af en spændingskilde med elektromotorisk kraft U_0 og indre resistans R_i og af to ydre resistorer med resistanserne R_1 og R_2 .

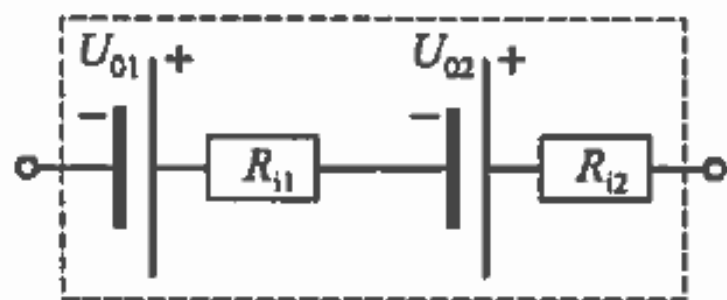
- Beregn strømmen i kredsløbet.
- Beregn spændingskildens polspænding.
- Beregn den effekt, der omsættes i de to ydre resistorer.
- Beregn den effekt, der omsættes i den indre resistor.
- Beregn den effekt, der leveres af spændingskilden.

Data: $U_0 = 52 \text{ V}$; $R_i = 0,50 \text{ } \Omega$; $R_1 = 12 \text{ } \Omega$; $R_2 = 20 \text{ } \Omega$





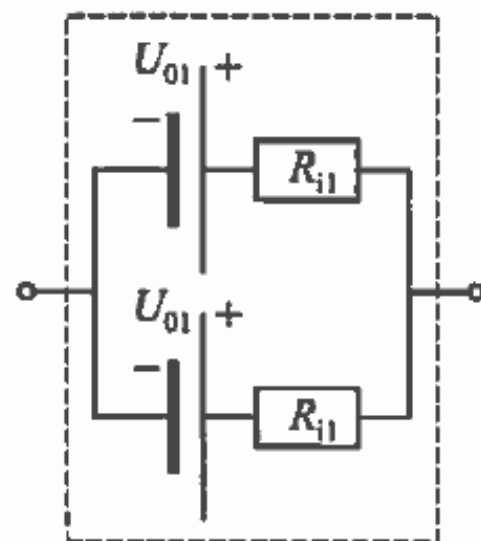
Spændingskilde med elektro-
motorisk kraft U_0 og indre
resistans R_i



Seriekobling af spændingskilder

$$U_0 = U_{01} + U_{02}$$

$$R_i = R_{i1} + R_{i2}$$



Parallelkobling af spændingskilder

$$U_0 = U_{01}$$

$$\frac{1}{R_i} = \frac{1}{R_{i1}} + \frac{1}{R_{i1}} = \frac{2}{R_{i1}} \Rightarrow R_i = \frac{R_{i1}}{2}$$

Animationer

- [Inden i en resistor](#)
- [Elektrisk kredsløb](#)