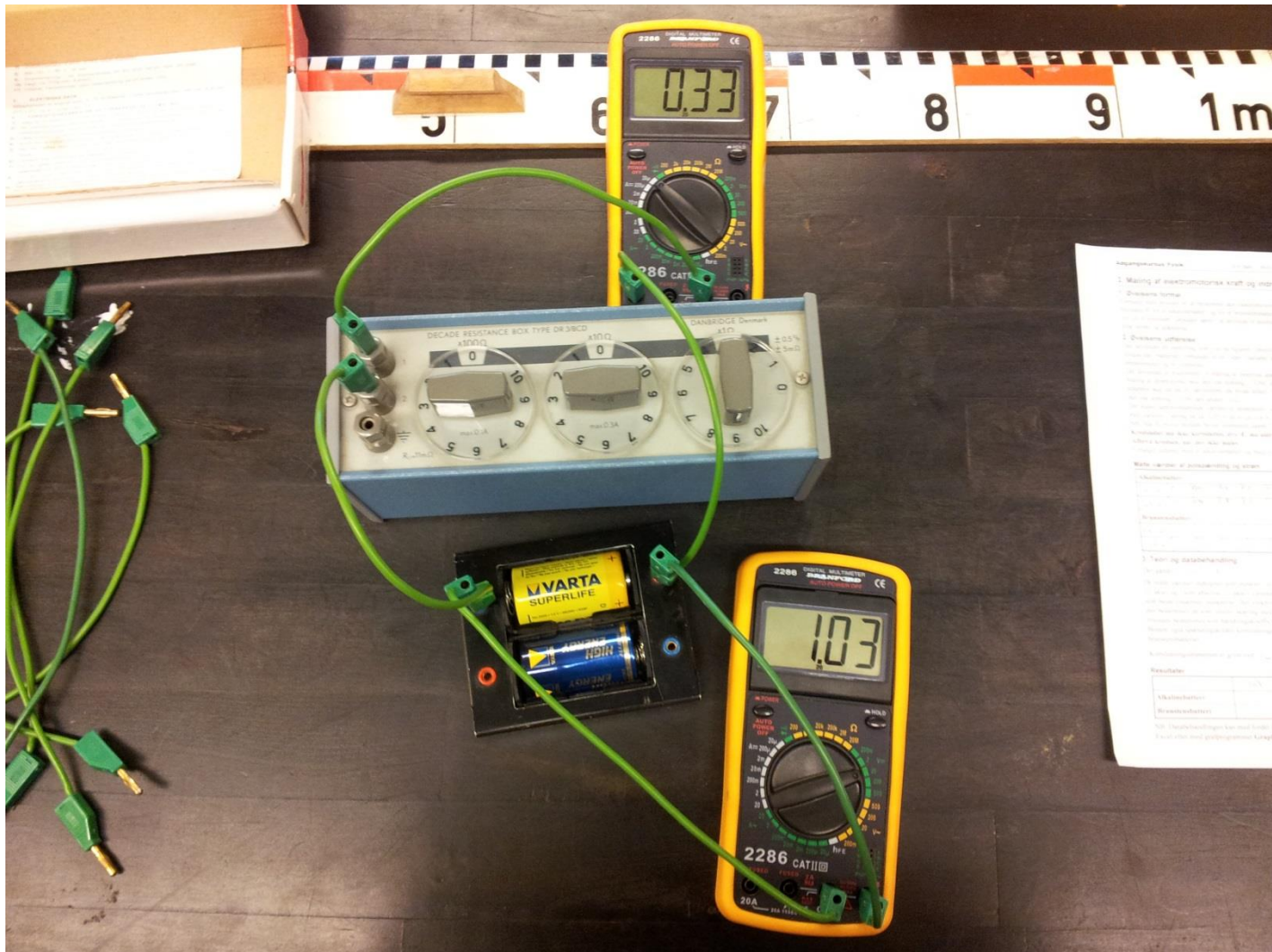


# A15 – Fysik B: 29/11 2016

- Tilstedeværelsesregistrering.
- Oplæg til øvelse nr. 5
  - Elektromotorisk kraft og indre resistans.
    - Øvelsen udføres på torsdag den 1/12 i stamlokale 04.059
- Opsamling fra sidst.
- Nyt stof:
  - Energiomsætning i et kredsløb.
    - Side 83-84.
- Nye opgaver:
  - Opg. 9/8-9/10
  - Eventuelt behov for ekstraopgaver kan måske dækkes af
    - Blandede opgaver 8/18-8/25 (bemærk bl.a. resumeopgaven 25)

# Øvelse nr. 5: Se også opgave 9/9

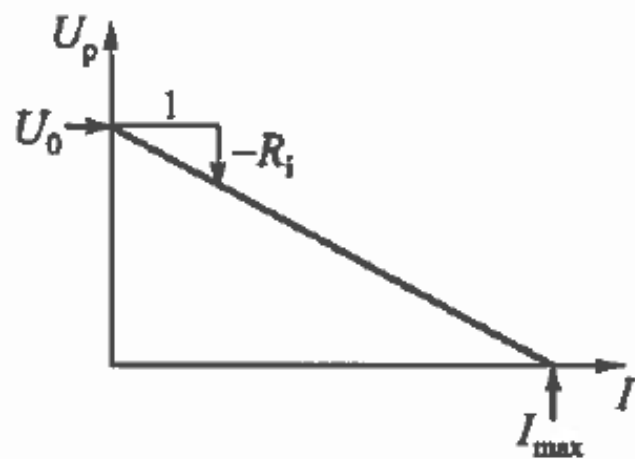
## Elektromotorisk kraft og indre resistans



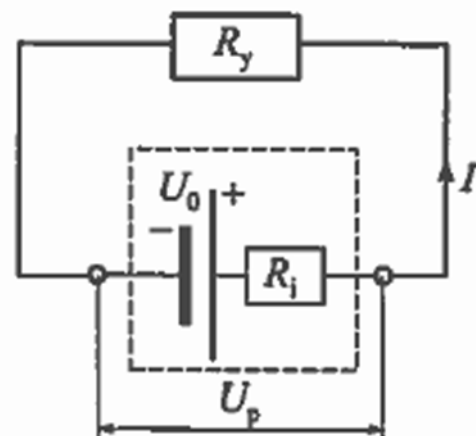
## Polspænding

$$U_p = R_y I$$

$$U_p = U_0 - R_i I$$



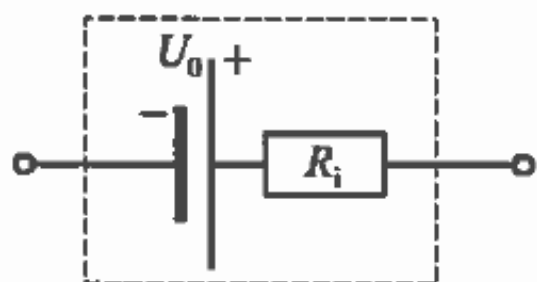
Polspændingen  $U_p$  som funktion af strømmen  $I$



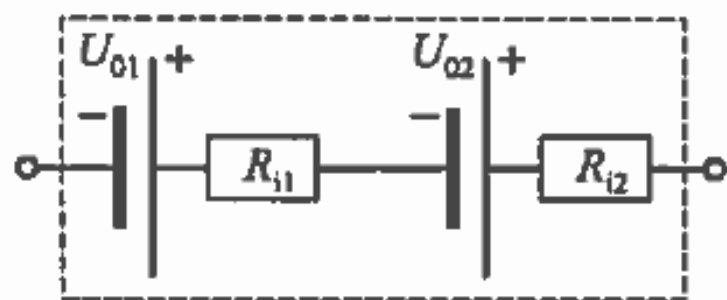
Kredsløb med spændingskilde og "ydre" resistor

## Ohms lov for et kredsløb

$$U_0 = (R_i + R_y) I \Leftrightarrow I = \frac{U_0}{R_i + R_y}$$



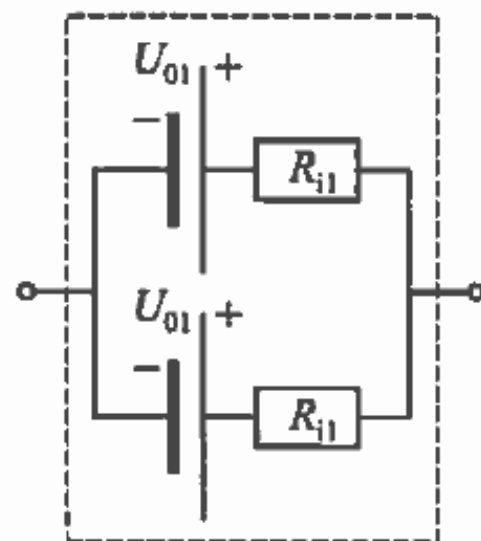
Spændingskilde med elektro-  
motorisk kraft  $U_0$  og indre  
resistans  $R_i$



Seriekobling af spændingskilder

$$U_0 = U_{01} + U_{02}$$

$$R_i = R_{i1} + R_{i2}$$



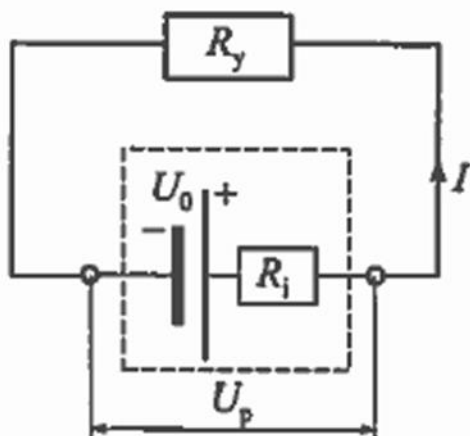
Parallelkobling af spændingskilder

$$U_0 = U_{01}$$

$$\frac{1}{R_i} = \frac{1}{R_{i1}} + \frac{1}{R_{i1}} = \frac{2}{R_{i1}} \Rightarrow R_i = \frac{R_{i1}}{2}$$

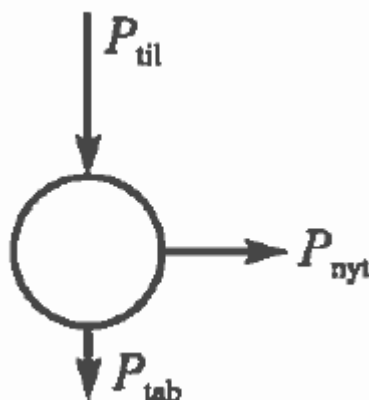
## Energiomsætning i et kredsløb

$$U_0 = \frac{P_{\text{kilde}}}{I} = \frac{E_{\text{kilde}}}{Q}$$



$$P_{\text{til}} = U_0 I$$

$$P_{\text{til}} = P_{\text{tab}} + P_{\text{nyt}}$$



$$P_{\text{nyt}} = R_y I^2 = U_p I$$

$$P_{\text{tab}} = R_i I^2$$

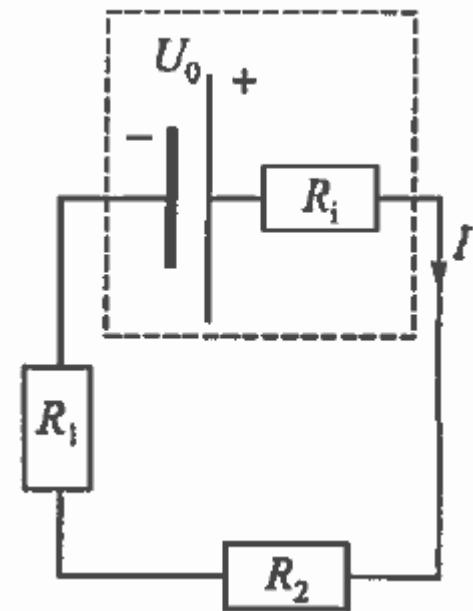
## Virkningsgrad

$$\eta = \frac{P_{\text{nyt}}}{P_{\text{til}}} = \frac{U_p}{U_0}$$

Et elektrisk kredsløb er opbygget af en spændingskilde med elektromotorisk kraft  $U_0$  og indre resistans  $R_i$  og af to ydre resistorer med resistanserne  $R_1$  og  $R_2$ .

- Beregn strømmen i kredsløbet.
- Beregn spændingskildens polspænding.
- Beregn den effekt, der omsættes i de to ydre resistorer.
- Beregn den effekt, der omsættes i den indre resistor.
- Beregn den effekt, der leveres af spændingskilden.
- Beregn energiomsætningens virkningsgrad.
- Beregn den energi (varme), der omsættes i spændingskilden i tiden  $\Delta t$ .

Data:  $U_0 = 52 \text{ V}$  ;  $R_i = 0,50 \text{ } \Omega$  ;  $R_1 = 12 \text{ } \Omega$  ;  $R_2 = 20 \text{ } \Omega$  ;  $\Delta t = 8,0 \text{ min}$  .



# Animationer

- [Inden i en resistor](#)
- [Elektrisk kredsløb](#)